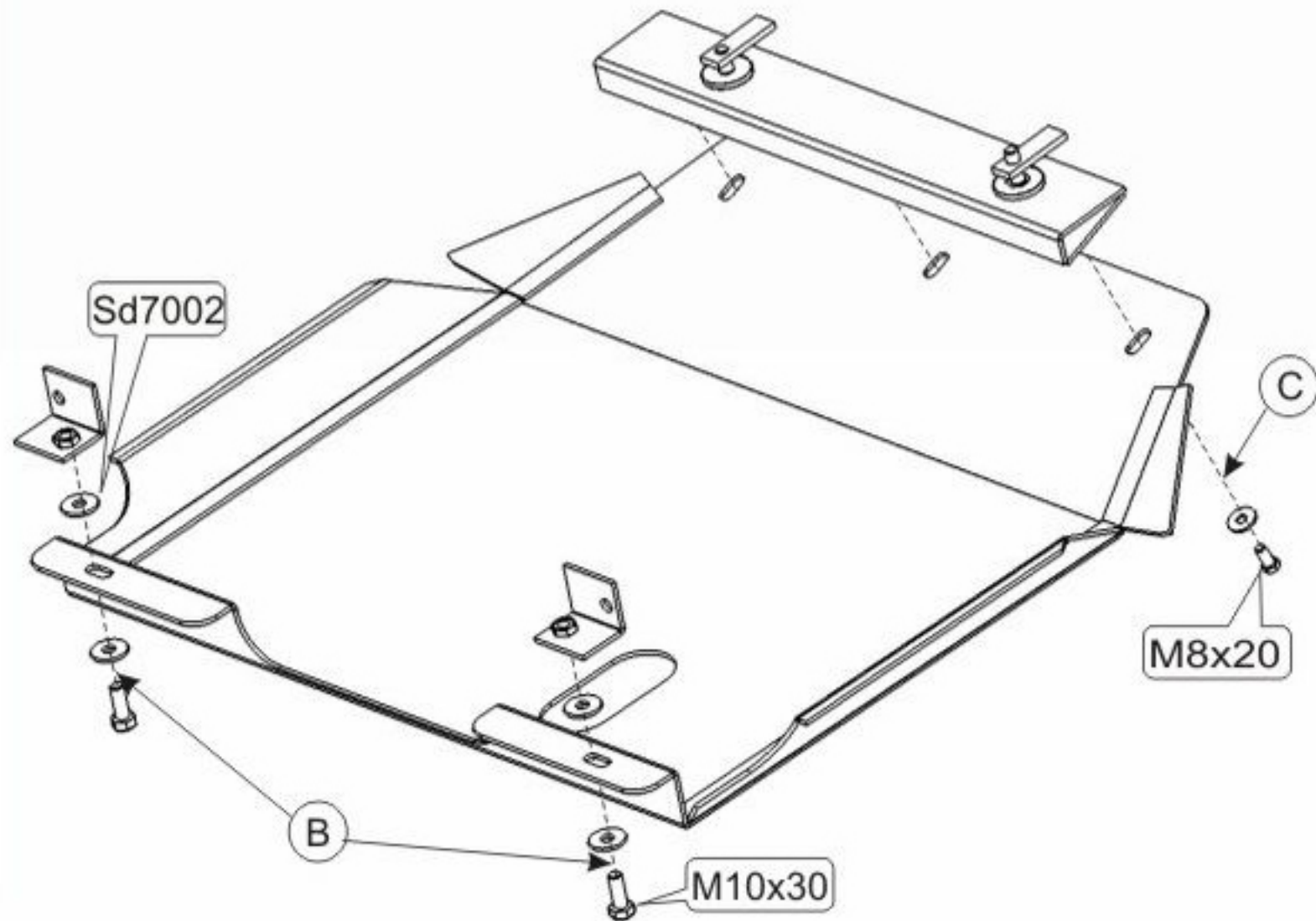
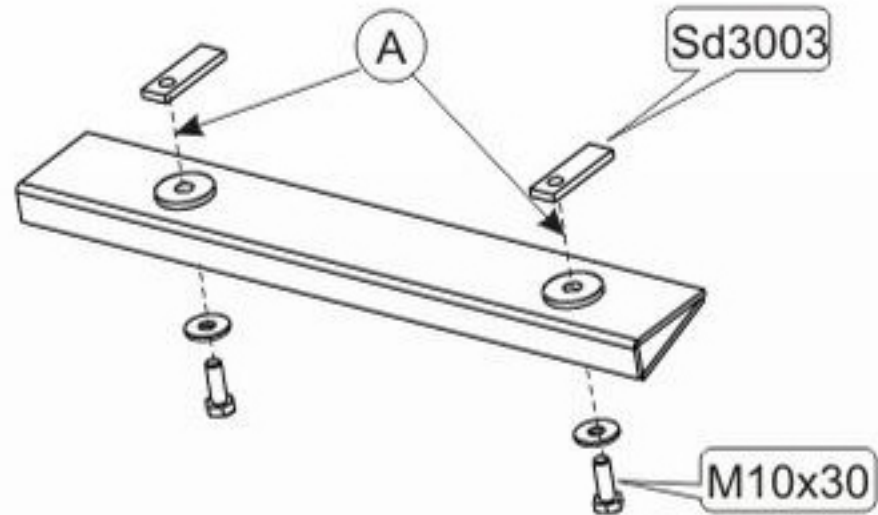


Opel Vita

Кузов: год вып.: Corsa B 1997 - Объем: 1,4;
год вып.: Tigra 1998 -; 1,4; 1,6
год вып.: Vita 1995 -; 1,2; 1,4
VIN:- (Corsa) W0L000073V4376900 МКПП
VIN:- (Tigra) W0L0SAF07W4100000 МКПП TYPE :16.486



1. Разобрать защиту на составные элементы.
2. В балку радиатора установить закладные планки SD3003 и прикрепить к ним переднюю балку защиты болтами M 10x30 -(A).
3. Установить проушины защиты на силовой элемент крепления рычагов подвески.
4. Защиту прикрепить спереди болтами M 8x20 -(C).
5. Задняя часть крепится к установленным проушинам болтами M 10x30 через специальную шайбу SD7002 -(B).
6. Все точки крепления затянуть.

